

Fenders for Jagdpanzer 38(t) "HETZER"

Błotniki do "Hetzera"

1/48 scale update for Tamiya model

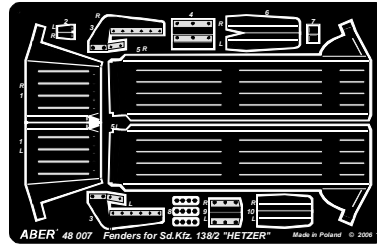
ABER®

48 007

WWW.ABER.NET.PL

Made in Poland © 2006

STB
RIV
MOV
ROL↑
ROL↓
TUB
CUT
FIL
BEN
PRS



WARNING

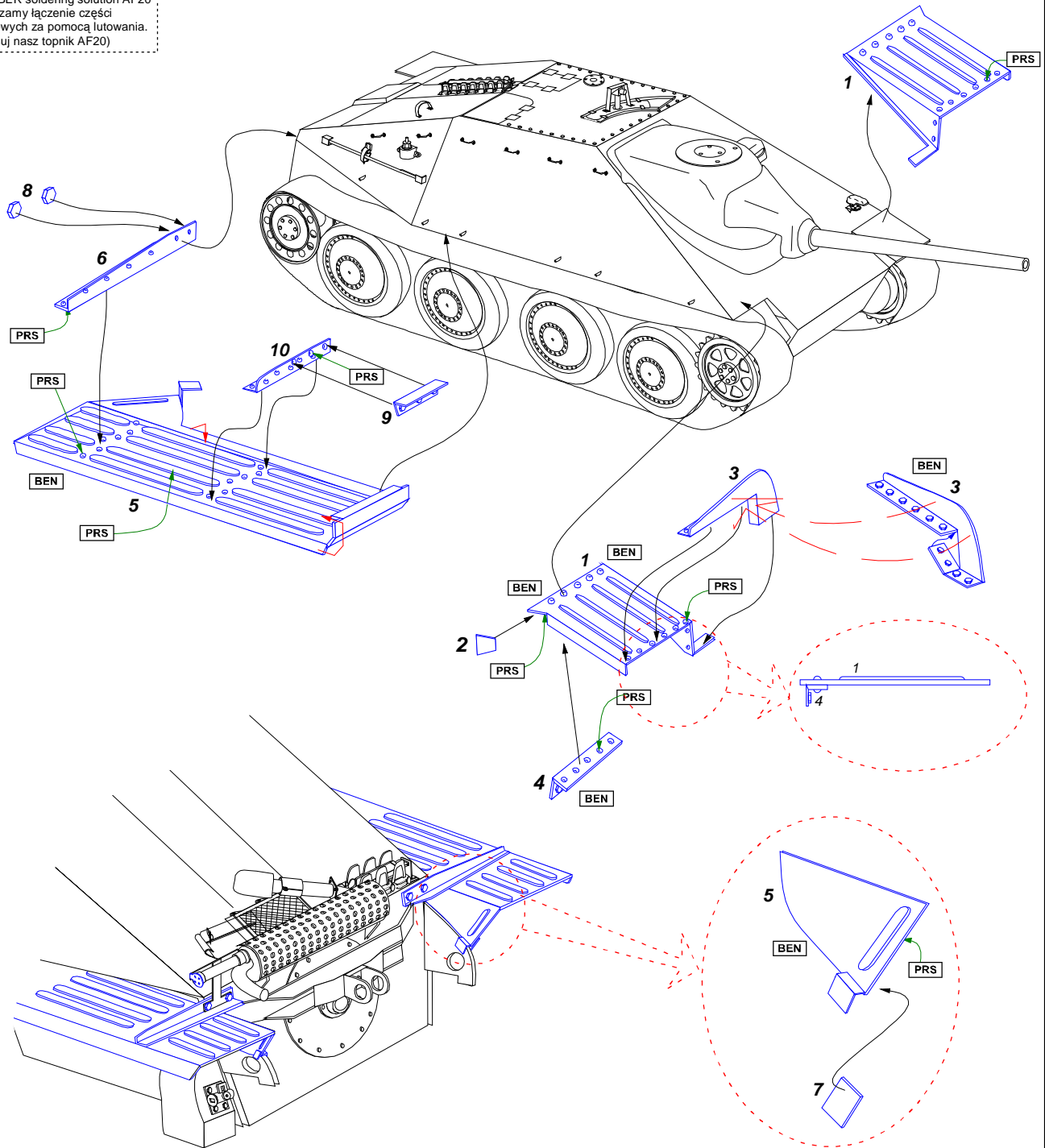
Any unauthorized copying, producing and reproducing of ABER company products, or any part thereof, is strictly prohibited and any such action establishes liability for a civil action and may give rise to criminal prosecution.

We advise that better method to join metal to metal is soldering. Use ABER soldering solution AF20 (doradzamy łączenie części metalowych za pomocą lutowania. Zastosuj nasz topnik AF20)

L- left side (lewa strona)
R- right side (prawa strona)

OSTRZEŻENIE

Jakiegolwiek kopiowanie, produkowanie i reprodukcja wyrobów firmy ABER bez zezwolenia, w całości lub części jest surowo zabronione. Powyższe działania powodują powstanie odpowiedzialności cywilnej oraz mogą spowodować wszczęcie postępowania karnego.



Please note that, for purpose of improvement ABER sets designs are subjects to change without notice. Proszę mieć na uwadze fakt, że zestawy ABER mogą ulec zmianie ze względu na ulepszenia, bez powiadomienia.

Separately sold (oddzielnie w sprzedaży):
48 006 - Sd.Kfz. 138/2 Jagdpanzer 38(t) Hetzer®