

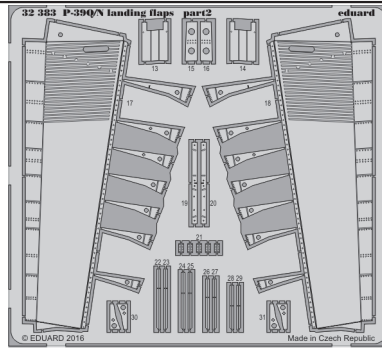
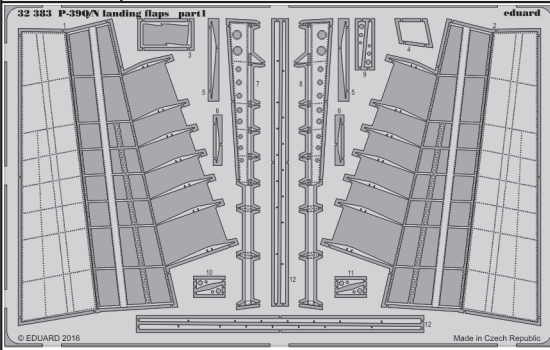


P-39Q/N landing flaps

eduard

32 383

detail set for 1/32 KITTYHAWK No. KH32013 kit • sada detailů pro stavebnici 1/32 KITTYHAWK No. KH32013



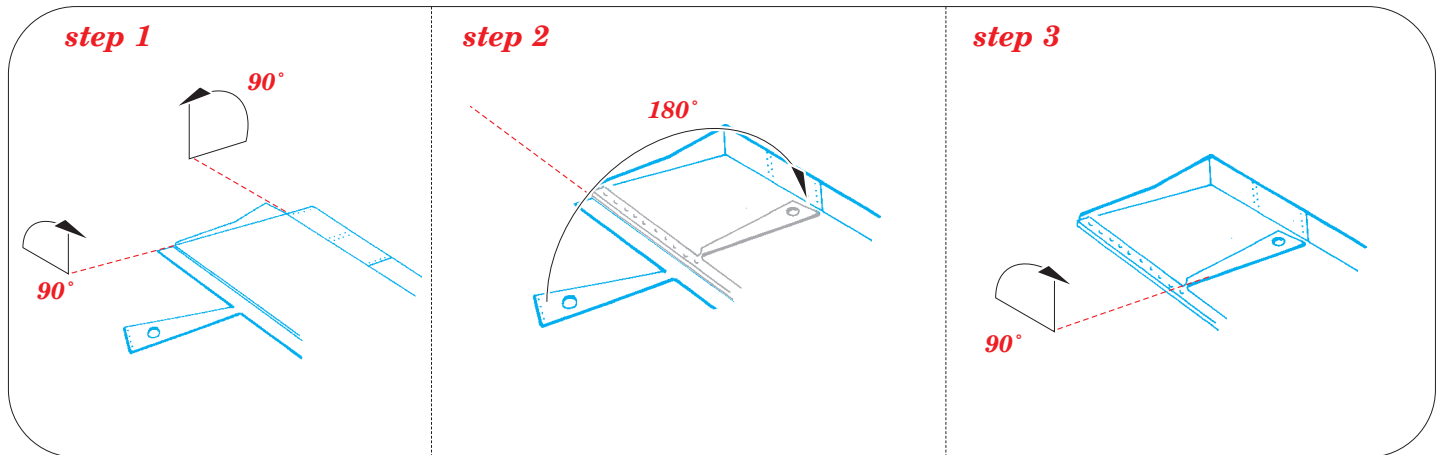
- APPLY EXPRESS MASK AND PAINT BEFORE GLUING
POUŽIT EXPRESS MASK NABARVIT PŘED SLEPENÍM
- SYMMETRICAL ASSEMBLY
SYMETRICKÁ MONTÁŽ
- REMOVE
ODSTRANIT
- GRIND
OBROUSIT
- DRILL HOLE
VRTAT OTVOR
- COLORED ETCHED PARTS
LEPTANÉ BAREVNÉ DÍLY
- ETCHED PARTS
LEPTANÉ NEBAREVNÉ DÍLY
- ORIGINAL KIT PARTS
PŮVODNÍ DÍLY STAVEBNICE
- BEND
OHNOUT
- OPTION
VOLBA
- REPLACE
NAHRADIT

ORIGINAL KIT PARTS
PŮVODNÍ DÍLY STAVEBNICE

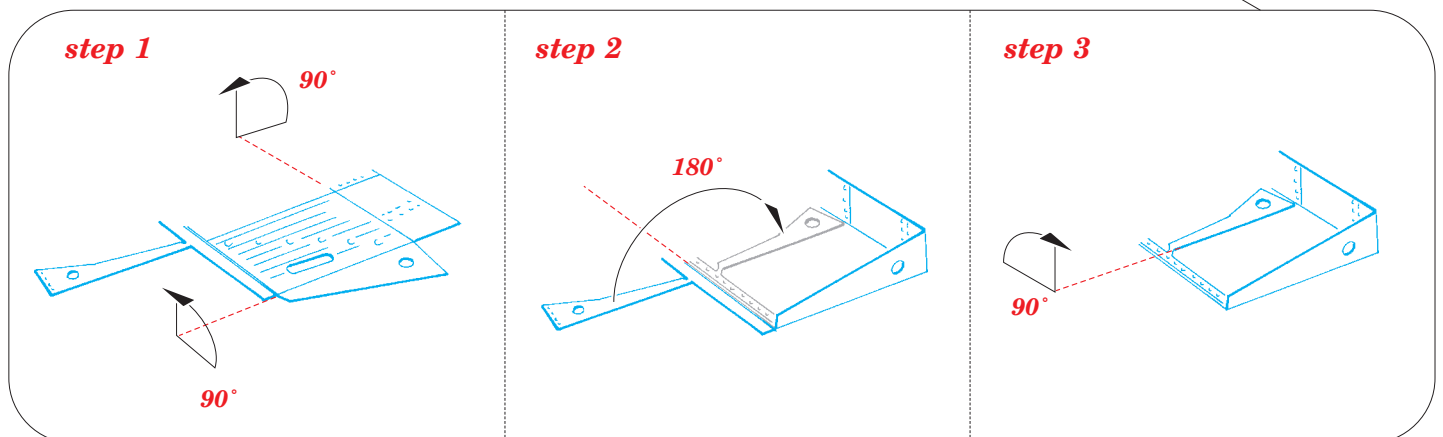
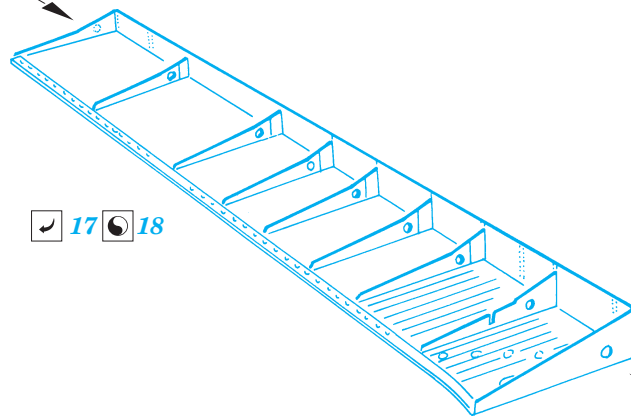
PHOTO-ETCHED PARTS
LEPTANÉ DÍLY

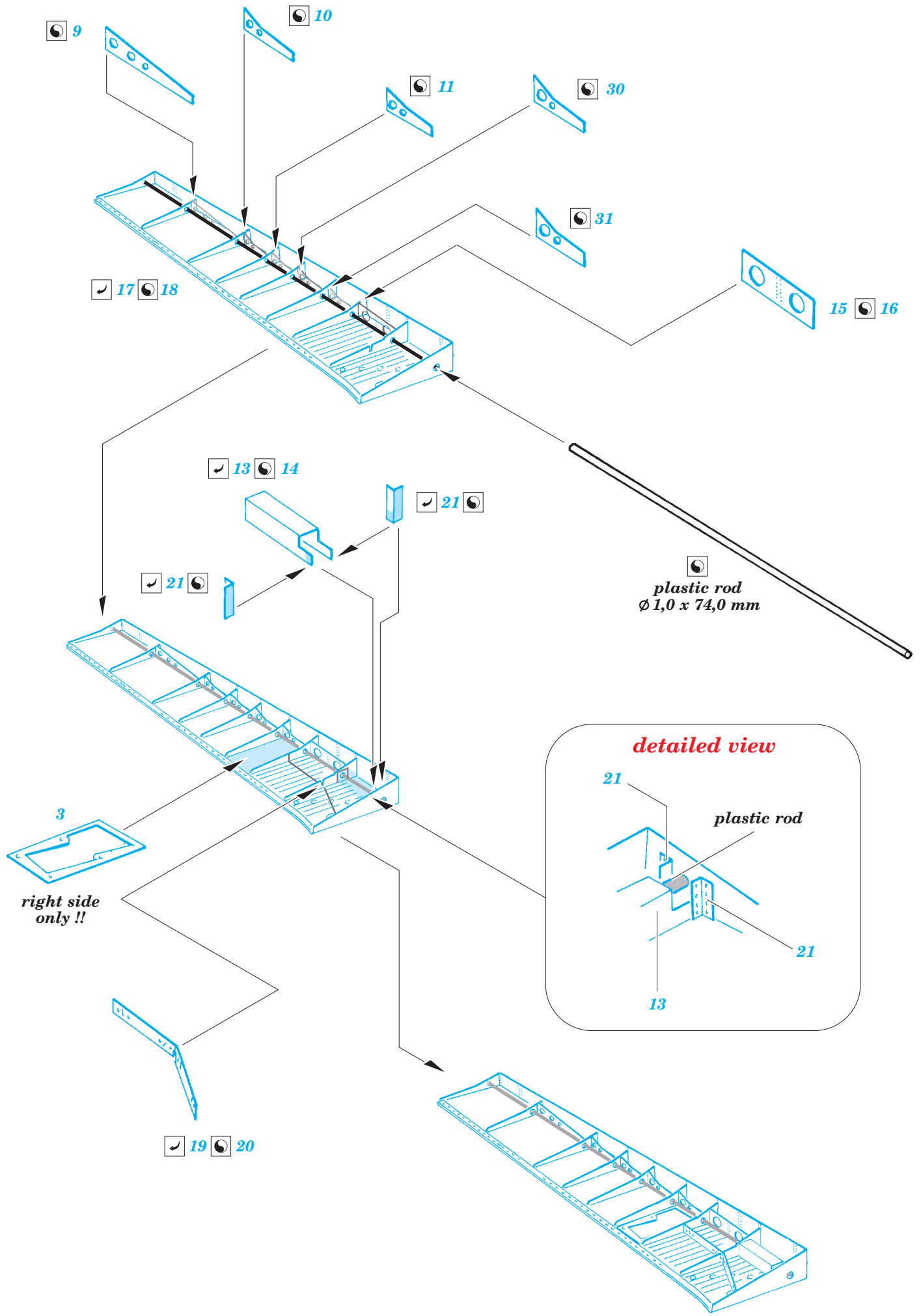
PARTS TO BE REMOVED
DÍLY K ODSTRANĚNÍ

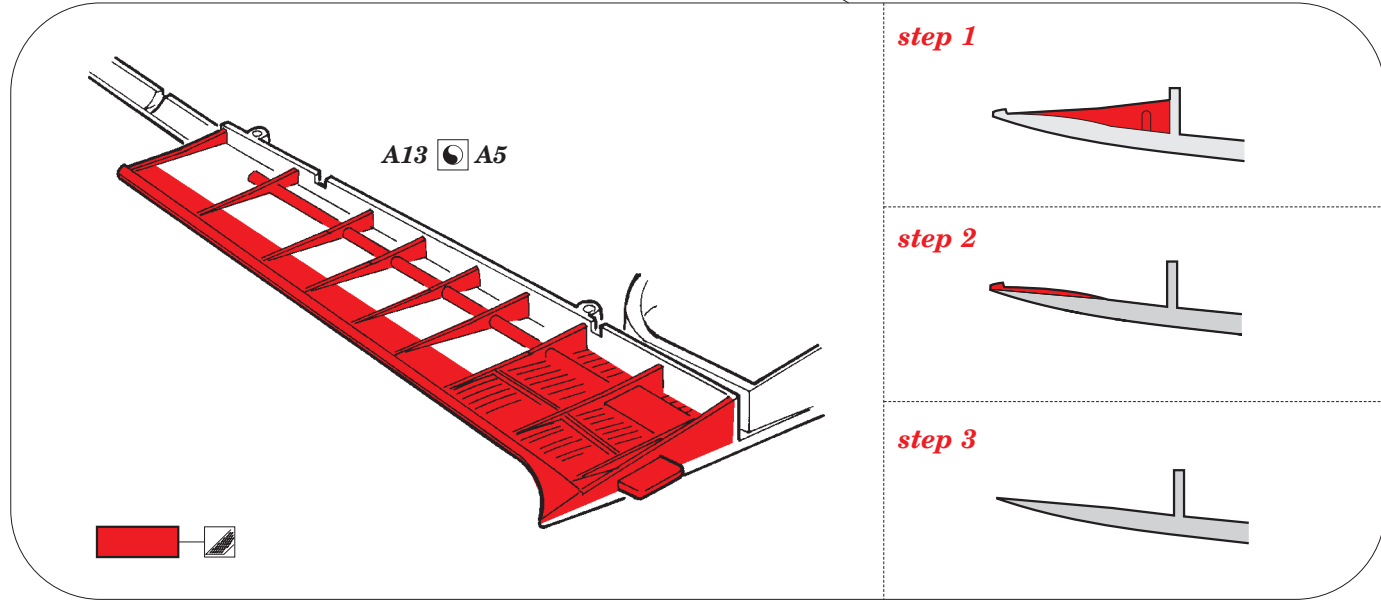
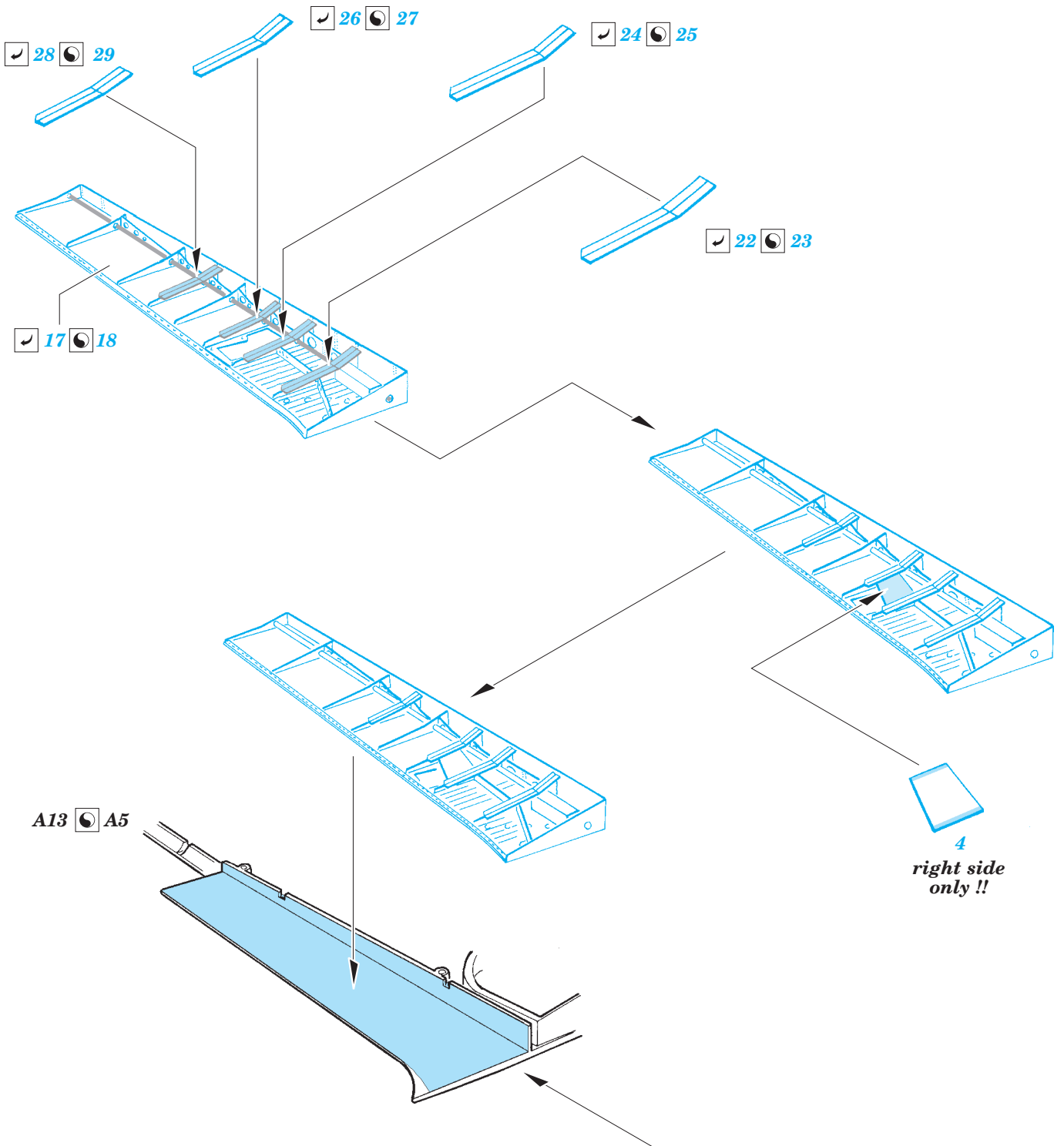
FILL
TMELIT



17 18

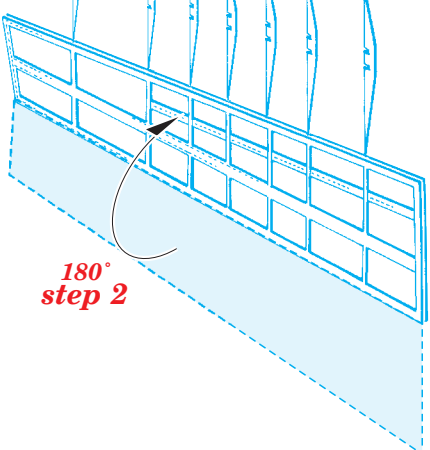
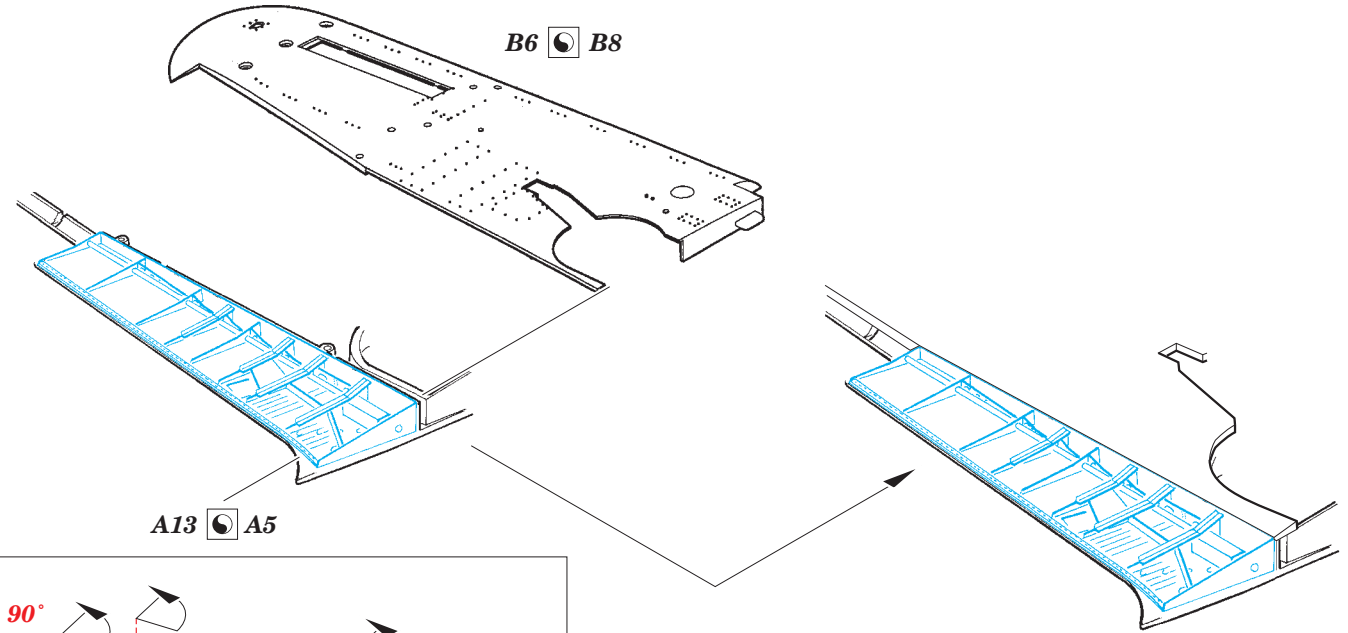






B6  B8

A13  A5



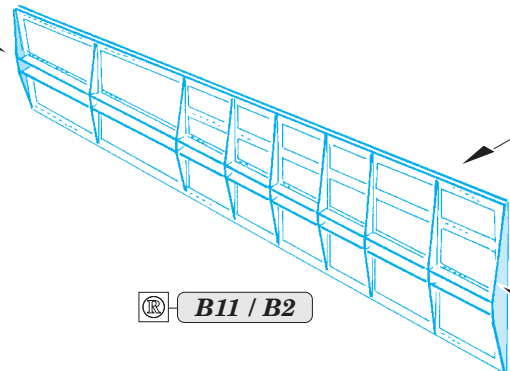
 1  2
 B11 / B2

 12
step 3

180° step 4

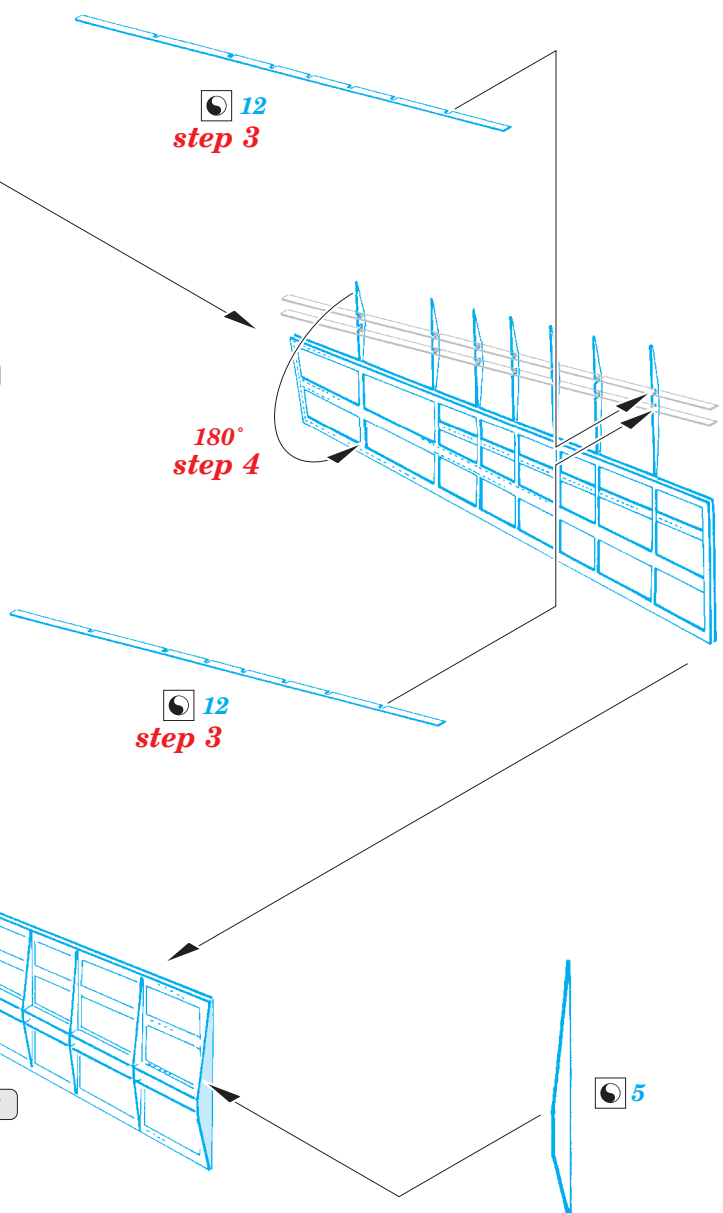
 12
step 3

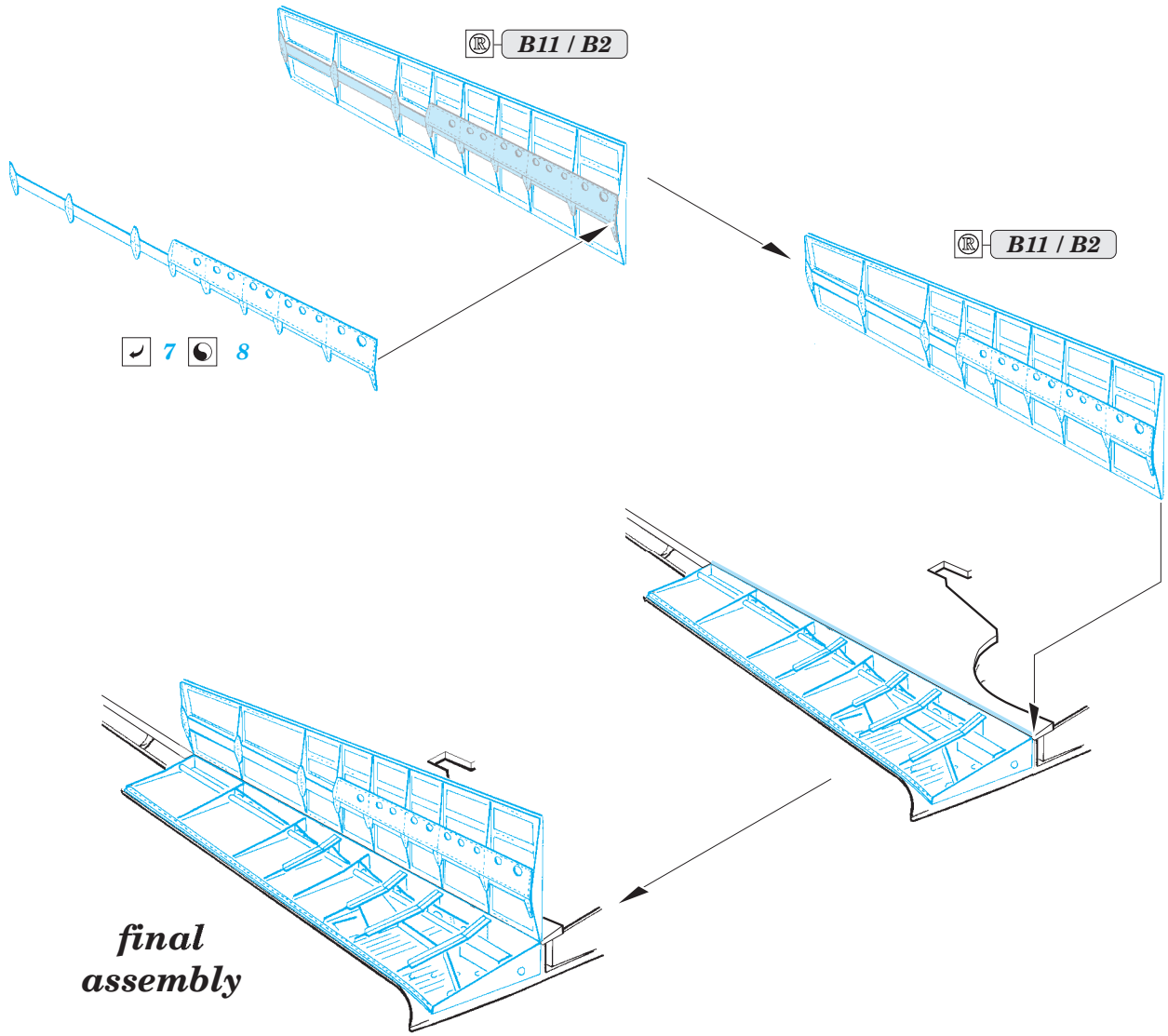
 6



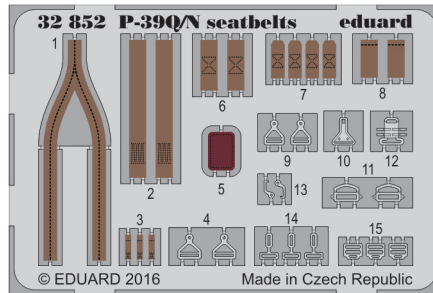
 B11 / B2

 5

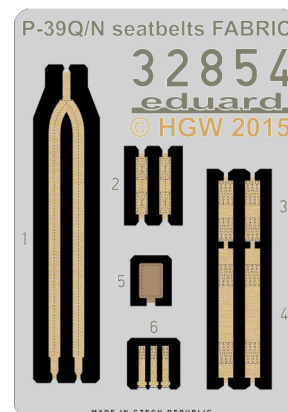
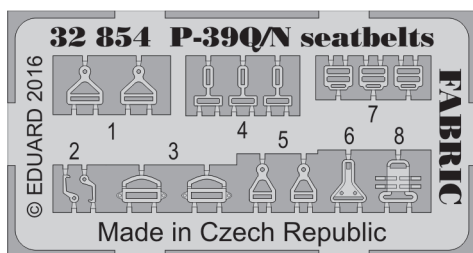




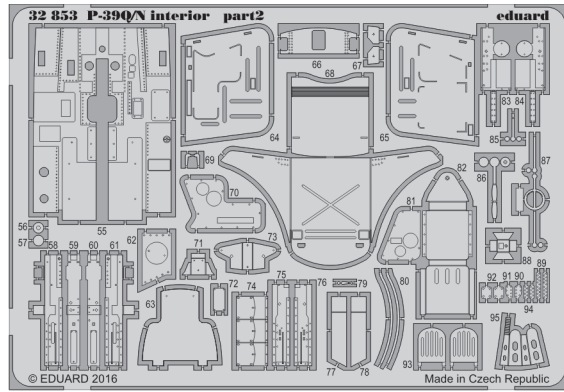
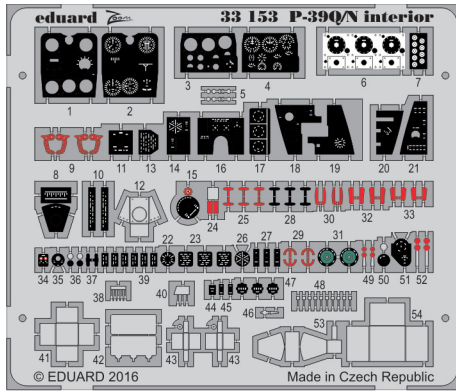
Related products: 32 852 P-39Q/N seatbelts



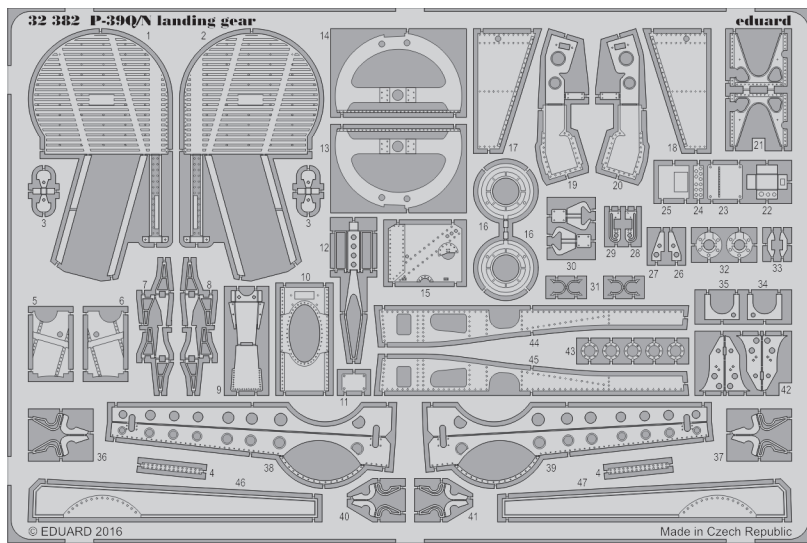
Related products: 32 854 P-39Q/N seatbelts FABRIC



Related products: 33 153 and 32 853 P-39Q/N interior



Related products: 32 382 P-39Q/N landing gear



Related products: 32 381 P-39Q/N exterior

